

GRSWIN09

BENUTZERHANDBUCH

TSE INFO

GLR Software

Friedrich-Fröbel-Strsße 28

47804 Krefeld

Fon 0 21 51 / 978525

Fax 0 21 51 / 978524

<http://www.gulersoftware.de>

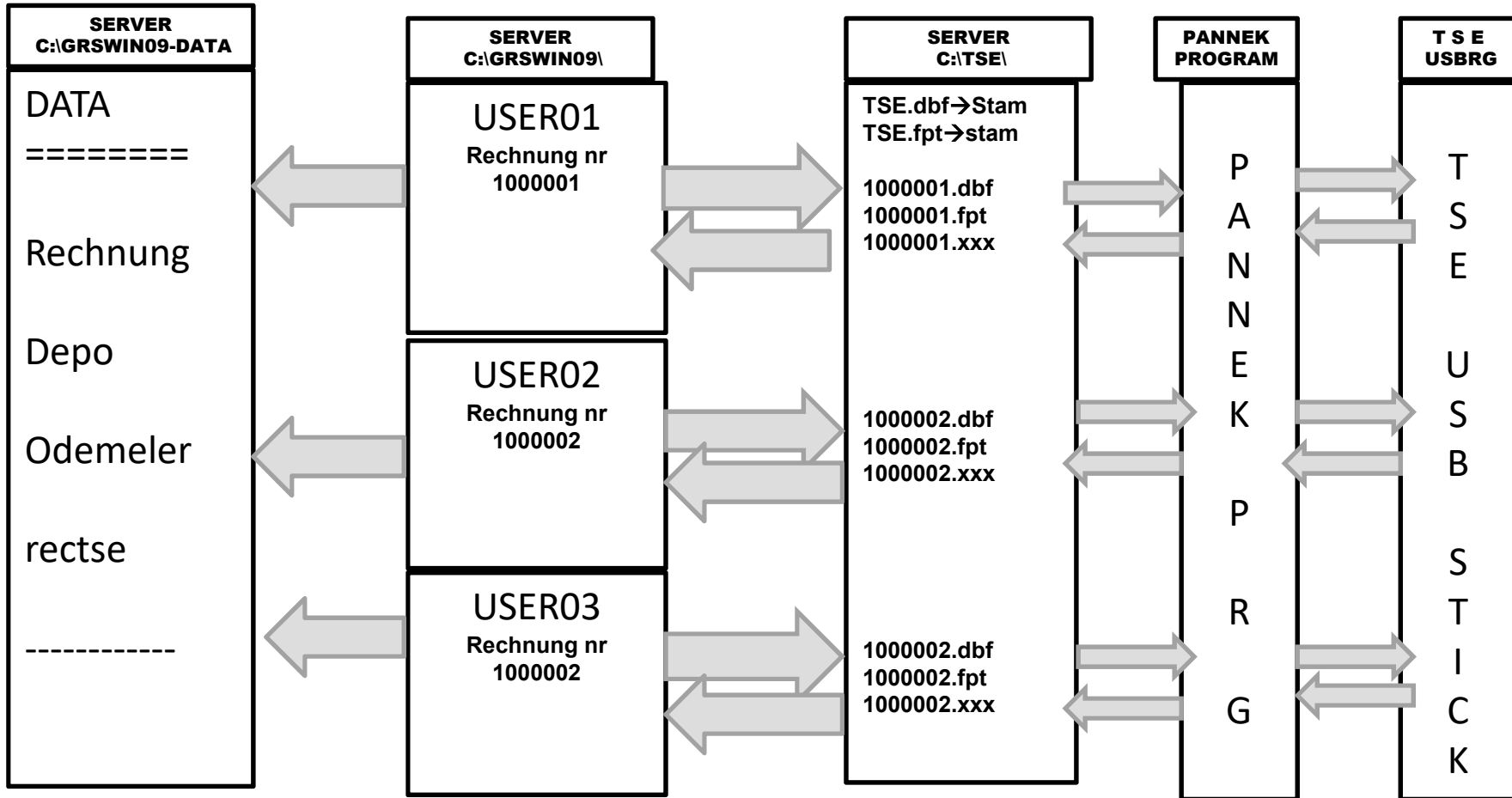
eMail :info@gulersoftware.de



Die Digitalisierung unserer Serviceleistungen wurde aus Mitteln des Förderprogramms Mittelstand Innovativ & Digital (MID) des Landes NRW gefördert.

TSE-USER Entwicklung

SERVER



TÜRKÇE

=====

Server de C:\tse\ < DIR> açılacak Bütün pc ler de rechnung işlemleri yapıldığında
C:\TSE <DIR> e rechnung numarası dosya ismi olarak 3 tane dosya yaratılır
Örnek fatura numarası 1000028 olsun

-C:\TSE\1000028.dbf
-C:\TSE\1000028.fpt
-C:\TSE\1000028.xxx

dosyaları yaratılır.

rechnung bilgileri 1000028.dbf dosyasında

TSE bilgileride 1000028.dbf te txttse memo fielde yazılacak

yazma işlemi bittiğinde C:\TSE\1000028.xxx dosyası silinecek

dosya silindiğinde grswin09 programında rechnung işlemi devam edecek.

TSE den bilgiler rechnunga yazılacak.

-C:\TSE\1000028.dbf ve -C:\TSE\1000028.fpt dosyaları silinecek

ve rechnung işlemleri tamamlanacak.

yapılması gereken

1-C:\TSE*.xxx dosyası olup olmadığı kontrol edilecek.

2-C:\TSE*.dbf dosyasında rechnung bilgileri alınacak

3- TSE işlemi yapılacak

4- işlem sonucu C:\TSE*.dbf dosyasına yazılacak.

5-C:\TSE*.xxx dosyası silinecek dosya silindiğinde o numaralı rechnung
işlemi devam edecek

Deutsch

=====

**C:\tse\ < DIR> wird auf dem Server geöffnet Wenn alle PCs rechnung sind 3 Dateien werden erstellt als C:\TSE <DIR> e
Rechnungsnummer Dateiname Beispielrechnungsnummer ist 1000028**

-C:\TSE\1000028.dbf

-C:\TSE\1000028.fpt

-C:\TSE\1000028.xxx

Dateien werden erstellt.

**Rechnungsinformationen in der Datei 1000028.dbf TSE-Informationen werden in 1000028.dbf und in das txttse-Memofeld
geschrieben.**

**Die Datei C:\TSE\1000028.xxx wird gelöscht, wenn der Schreibvorgang abgeschlossen ist Wenn die Datei gelöscht wird, wird der
Rechnungsprozess im Programm grswin09 fortgesetzt. Informationen von TSE werden in die Rechnung geschrieben.**

Die Dateien -C:\TSE\1000028.dbf und -C:\TSE\1000028.fpt werden gelöscht und der Rechnungsvorgang wird abgeschlossen.

was ist zu tun

1-C:\TSE*.xxx-Datei wird überprüft.

2-C:\TSE*.dbf-Datei erhält Rechnungsinformationen

3- Der TSE-Prozess wird durchgeführt

4- Das Ergebnis der Operation wird in die Datei C:\TSE*.dbf geschrieben.

5-C:\TSE*.xxx Datei wird gelöscht, wenn die zu löschende Datei mit dieser Nummer rechnung ist Prozess wird fortgesetzt